



# Ranger® Count 3000

Balanzas cuentapiezas



## La mejor balanza cuentapiezas compacta del mercado

La multifunción Ranger Count 3000 tiene todo lo necesario para ofrecer resultados precisos rápidamente para una gran variedad de aplicaciones. La Ranger Count 3000, gracias a sus funciones de pesaje, recuento de piezas y acumulación, es la balanza ideal para cumplir con muchas de las necesidades de recuento industriales. Esta balanza, portátil y equipada con una batería recargable, es de utilidad en cada rincón de la empresa y está equipada con funciones y características que la elevan a una clase superior por sí misma.

### Entre sus características de serie se incluyen:

- **Rendimiento de pesaje y recuento preciso con una biblioteca de 30 elementos:** el rendimiento de pesaje y recuento preciso están garantizados con la alta resolución de la Ranger Count 3000, la función de almacenamiento de datos en una biblioteca de 30 elementos y el software con optimización automática que reduce los errores y asegura la exactitud.
- **La balanza cuentapiezas más fácil de utilizar del mercado:** las tres pantallas de LCD retroiluminadas, con una pantalla cuentapiezas ubicada centralmente junto con un menú de navegación sencillo, hacen a la Ranger Count 3000 extremadamente fácil de utilizar y aumentan la fiabilidad de las funciones de pesaje y recuento.
- **La rápida estabilización ofrece un rendimiento inigualable:** conozca sus resultados en tan solo un segundo y luego observe el aumento de la eficacia, el rendimiento y la productividad.

# Balanzas cuentapiezas **Ranger<sup>®</sup> Count 3000**

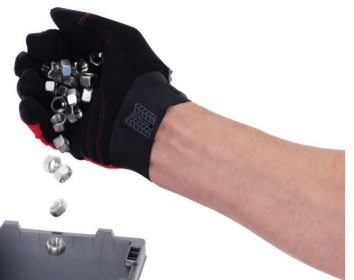
## Pesaje y recuento precisos con una biblioteca de 30 elementos

La Ranger Count 3000 tiene una pantalla de alta resolución de 1:30 000 y 1:1 500 000 de resolución de recuento interna. También dispone de un software con optimización automática que vuelve a calcular el peso medio por pieza cuando el peso total aumenta, lo que asegura la exactitud y reduce al mínimo los errores durante el recuento. La Ranger Count 3000 también ofrece una función de almacenamiento de datos en una biblioteca de 30 elementos que puede almacenar referencias de 12 dígitos, pesos medios por pieza, parámetros de recuento de comprobación o pesaje de comprobación, pesos de tara y pesos acumulados o recuentos para recuperar rápida y fácilmente datos utilizados frecuentemente.



## La balanza cuentapiezas más fácil de utilizar del mercado

La pantalla y navegación atractivas hacen que la Range Count 3000 sea extremadamente sencilla de utilizar. La pantalla de LCD de tres ventanas con retroiluminación incluye una pantalla cuentapiezas ubicada centralmente, pantallas de peso y de piezas. Las ocho teclas de función, incluyendo teclas de muestra, tara con función exclusiva y teclado numérico completo hacen que las operaciones de instalación y entrada sean sencillas y claras.



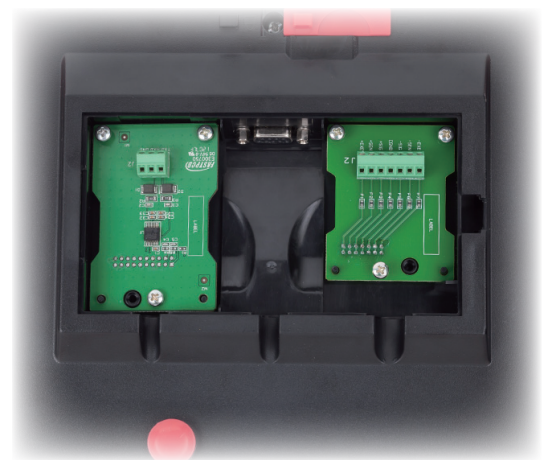
## Estabilización rápida

La Ranger Count 3000 ofrece resultados estables y precisos en un segundo. La estabilización rápida prácticamente elimina el tiempo de espera y le permite moverse al ritmo que usted determina y no al que determina el equipo de pesaje. Trabaje con la confianza de que sus resultados son exactos y se mostrarán eficazmente. Aumente al máximo su rendimiento sin poner en peligro la exactitud con la Ranger Count 3000.



## Más opciones de conectividad que cualquier otra balanza cuentapiezas compacta

La Ranger Count 3000 ofrece el nivel de conectividad más elevado de su clase mediante el puerto RS232 estándar con Ethernet opcional, un segundo RS232 o USB que ofrece conexión a varios periféricos. La Range Count 3000 también es compatible con el recuento con dos balanzas mediante la segunda plataforma opcional para poder realizar tareas de pesaje que necesiten una plataforma de alcance mayor o espacio de plato adicional. Tanto si sus requisitos de transferencia de datos son sencillos o complejos, la Ranger Count 3000 ofrece las funciones necesarias para satisfacer sus necesidades.



## Portabilidad y opciones de alimentación versátiles

¡Diga adiós a tener que trabajar cerca de tomas de corriente! Con la práctica asa de transporte y la batería recargable de plomo que proporciona corriente durante más de 210 horas, la Ranger Count 3000 ofrece muchas horas de trabajo ininterrumpido en el área de trabajo que se adapte mejor a sus necesidades. También se puede alimentar mediante el cable de corriente que ocupa un espacio mínimo y se adapta automáticamente a distintos voltajes y frecuencias, lo que elimina las interrupciones en el flujo de trabajo debido a los cortes y a la escasez de corriente.



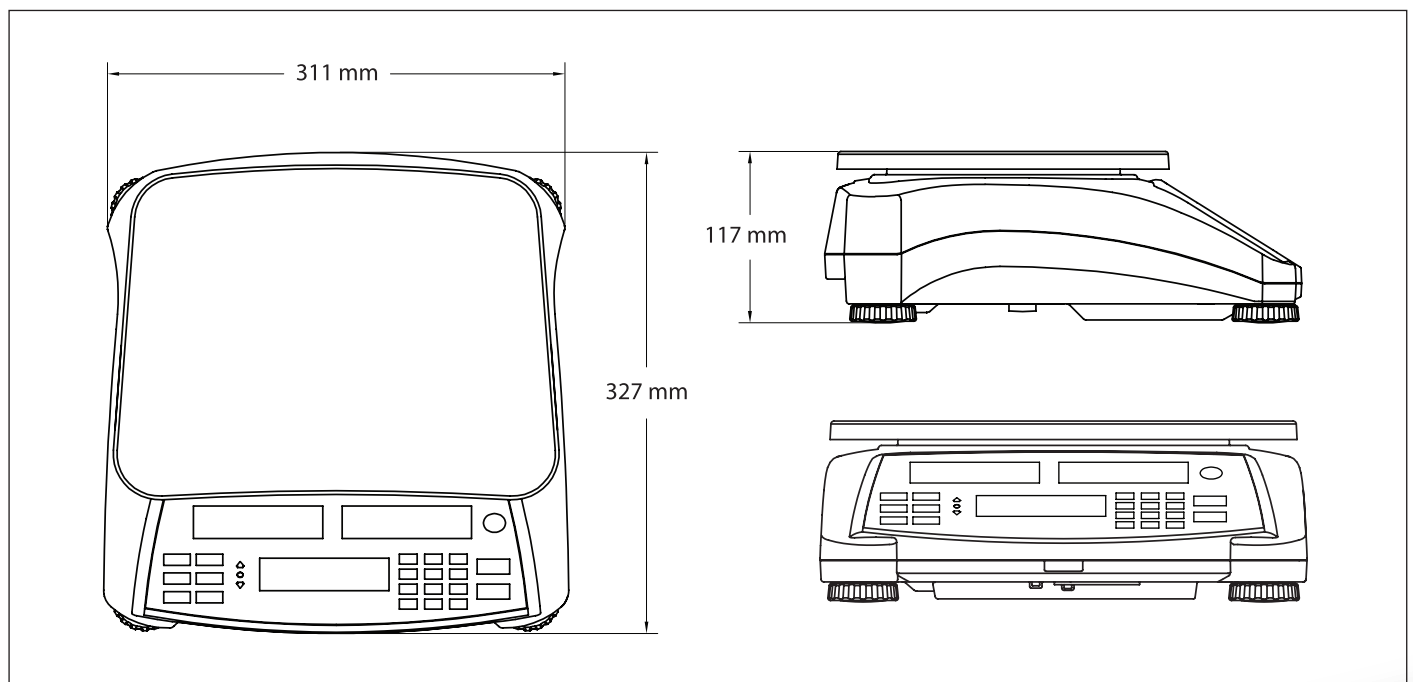
## Sellos de aprobación

Además, los modelos Ranger Count 3000...M están diseñados y construidos para cumplir estrictamente con los requisitos de la directiva OIML y NAWI (Non Automatic Weighing Instruments, instrumentos de pesaje de funcionamiento no automático) para utilizarlos en aplicaciones legales y reglamentarias, como en sectores estándar, tiendas o laboratorios de garantía de calidad. Los modelos Ranger Count 3000...M se han diseñado y verificado para cumplir o superar los requisitos de exactitud de la clase III de acuerdo con las directivas de la CE y EN45501.

## Modos de aplicación

- **Pesaje:** determinación del peso de los elementos en la unidad de medida seleccionada.
- **Recuento de piezas:** cuenta muestras de peso uniforme.
- **Pesaje / recuento de comprobación:** comparación del peso / recuento de una muestra respecto a los límites definidos.
- **Acumulación:** totalización del peso y el recuento. Calcula el peso total acumulado y cuenta artículos concretos.

## Dimensiones exteriores



# Balanzas cuentapiezas **Ranger® Count 3000**

Modelo	RC31P1502	RC31P3	RC31P6	RC31P15	RC31P30
Alcance predeterminado × escalón	1,5 kg × 0,00005 kg 1500 g × 0,05 g	3 kg × 0,0001 kg 3000 g × 0,1 g	6 kg × 0,0002 kg 6000 g × 0,2 g	15 kg × 0,0005 kg 15 000 g × 0,5 g	30 kg × 0,001 kg 30 000 g × 1 g
<b>Modelo certificado</b>	<b>RC31P1502-M</b>	<b>RC31P3-M</b>	<b>RC31P6-M</b>	<b>RC31P15-M</b>	<b>RC31P30-M</b>
Alcance certificado × escalón	1,5 kg × 0,0005 kg 1500 g × 0,5 g	3 kg × 0,001 kg 3000 g × 1 g	6 kg × 0,002 kg 6000 g × 2 g	15 kg × 0,005 kg 15 000 g × 5 g	30 kg × 0,01 kg 30 000 g × 10 g
Peso de la muestra mín. recomendado	1 g	2 g	4 g	10 g	20 g
APW mín. recomendado	0,005 g	0,01 g	0,02 g	0,05 g	0,1 g
Resolución de recuento interno máx.	1:1 500 000				
Resolución máx. de la pantalla	1:30 000	1:30 000	1:30 000	1:30 000	1:30 000
Construcción	Carcasa de ABS y plataforma de acero inoxidable				
Unidades de pesaje	kg, g, lb, oz, lb:oz				
Modos de aplicación	Pesaje, recuento de piezas, pesaje de comprobación, recuento de comprobación, acumulación				
Pantalla	Pantalla de LCD de 3 ventanas de 26 mm de alto con retroiluminación blanca, de 6 dígitos y 7 segmentos				
Indicadores de pesaje de comprobación	3 LED (amarillo, verde y rojo) con funcionamiento configurable y señal acústica de alarma				
Memoria	Biblioteca de 30 elementos				
Teclado	8 funciones, 12 teclas mecánicas numéricas				
Rango de cero	4 % o 20 % de la capacidad total de la balanza				
Rango de tara	Capacidad máxima por sustracción				
Tiempo de estabilización	1 segundo				
Seguimiento de cero automático	Desactivado, divisiones de 0,5, 1 o 3				
Seguridad en capacidad de sobrecarga	150 % del alcance				
Potencia	Fuente de corriente universal interna de 100-240 / 50-60 Hz, batería interna recargable de plomo				
Duración de la batería	210 horas de uso continuo con 12 horas de recarga				
Calibración	Externa, con pesa de calibración seleccionable por el usuario				
Interface	RS232 integrado, 2.ª plataforma opcional, 2.º RS232, USB, Ethernet				
Rango de temperatura de funcionamiento	De -10 °C a 40 °C				
Tamaño del plato (la. × an.)	300 × 225 mm				
Dimensiones de la balanza (an. × la. × al.)	311 × 327 × 117 mm				
Dimensiones del embalaje (an. × la. × al.)	397 × 447 × 195 mm				
Peso neto	4,2 kg				
Peso del paquete	5,45 kg				

## Otras características y equipamientos estándar

Biblioteca de 30 elementos (guarda números de piezas de 12 dígitos, pesos medios por pieza, parámetros de recuentos o pesajes de comprobación, pesajes de tara y pesajes o recuentos acumulados), tara automática, optimización automática del APW, asa de transporte, teclado numérico, panel frontal sellado, interruptor de bloqueo de menú, indicador de nivel frontal, pies de nivelado ajustables, configuración medioambiental y de impresión automática seleccionable, indicador de estabilidad, indicadores de sobrecarga y carga insuficiente, indicador de batería baja, apagado automático y tara automática

## Sellos de aprobación

- **Metrología:** OIML/EC 3000e
- **Seguridad del producto:** CAN/CSA-C22.2 N.º 61010-1-04; UL típ. n.º 61010-1 (2.ª edición)
- **Compatibilidad electromagnética:** FCC, parte 15, clase A; EN61326-1:2006 (clase B); C-Tick
- **Otros:** RAEE / RUSP

## Accesorios

Kit segunda balanza .....	30037446
Kit Ethernet .....	30037447
Kit adicional RS232 .....	30037448
Kit de USB .....	30037449
Gancho inferior de pesaje incorporado .....	30037450
Funda de protección .....	30037451
SF40A Impresora de impacto .....	30064202

**OHAUS CORPORATION**  
[www.ohaus.com](http://www.ohaus.com)  
**ISO 9001:2008**  
 Sistema de gestión  
 de calidad certificado